

DEHUMIDIFIER USING DRYFAN® TECHNOLOGY

WHITE / BLANC
BLANCO

EPD30 / EPD50

STAINLESS STEEL

EPD30 PRO / EPD50 PRO

120V

UK

**INSTRUCTIONS
FOR THE INSTALLER**

electrical diagram

PAGE 2

p. 5, 6

FR

**INSTRUCTIONS
POUR L'INSTALLATEUR**

schéma électrique

PAGE 3

p. 5, 6

ES

**INSTRUCCIONES
para el instalador**

esquema eléctrico

PÁG. 4

p. 5, 6



ECOR PRO



Powered by
DRYFAN

✓
RoHS

- **CONTINUOUS FAN OR FAN ON WHEN DRYING ONLY MODES**

The DryFan® system can be used in two modes:

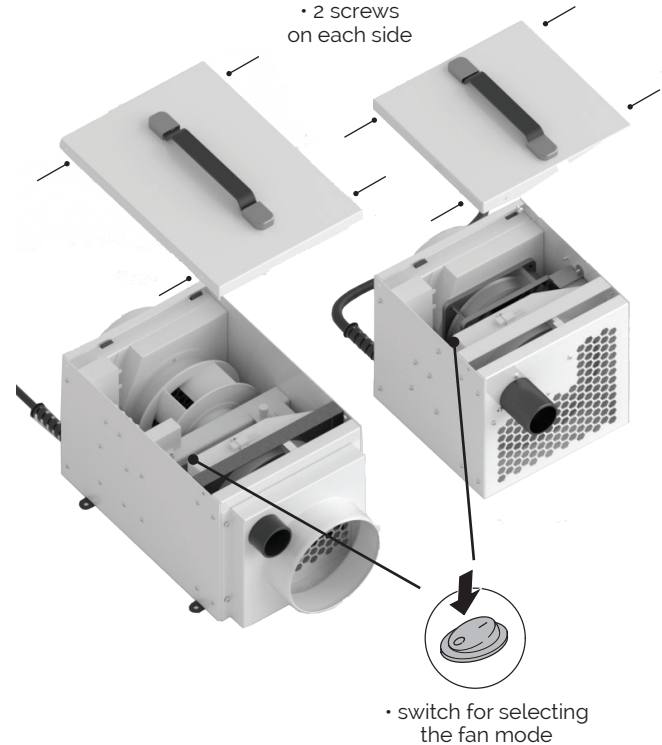
Mode O – The fan is working only when needing to dry the air. The reaction time to humidity level change may be up to 1 hour in this mode, but it is more energy efficient and of course quieter working only when needed.

Mode I – The fan is always blowing and circulating air continuously dehumidifying at the set humidity point by the humidistat. This has the benefit of a faster reaction time to fluctuating humidity levels.

- **SELECTING FAN MODE**

Modes for the fan can be changed by disconnecting the dehumidifier from the power supply by unplugging. Remove the four screws holding the top cover in place with a screwdriver. On the inside just under the lid is a switch. Pressing the switch will mean mode change from one mode to the other.

Replace the cover the right way round (there is only one way for all screws to align). Put screws back into position taking care not to over-tighten.



NE DOIT ÊTRE RÉALISÉ QUE PAR DU PERSONNEL QUALIFIÉ

FR

● POSITIONS DE VENTILATION : VENTILATION CONTINUE OU SEULEMENT À LA VALEUR RÉGLÉE DE L'HYGROSTAT

La technique DryFan® s'utilise de deux manières :

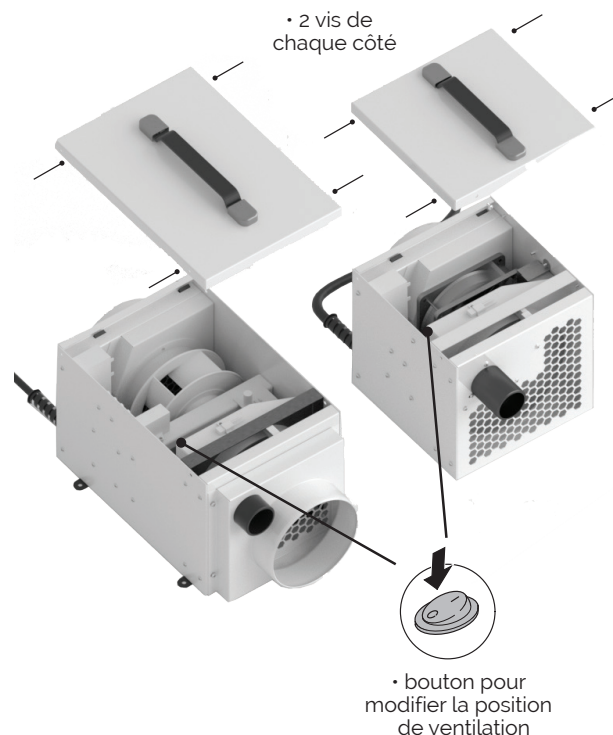
Position O – Le ventilateur tourne uniquement lorsque nécessaire pour déshumidifier l'air, ce qui dépend de la valeur réglée. Le temps de réaction lors de la fluctuation de l'humidité de l'air peut atteindre jusqu'à une heure. Dans cette position, moins d'énergie est consommée et il y a moins de bruit, vu que le déshumidificateur s'enclenche uniquement lorsque c'est nécessaire.

Position I – Le ventilateur aspire et refoule en continu et fait circuler l'air, qui est constamment déshumidifié à la position réglée au moyen du « bouton de réglage de l'humidité relative » (hygrostat). Cela permet un temps de réaction rapide lorsque des fluctuations d'humidité de l'air apparaissent.

● PERMUTATION DE LA POSITION DE VENTILATION

La position se modifie **après que la fiche ait été retirée de la prise**. Avec un tournevis, déposez les quatre vis du couvercle. Dans l'appareil et juste sous le bord, il y a un bouton. Appuyez sur l'interrupteur pour modifier la position de ventilation.

Posez à nouveau le couvercle sur l'appareil (attention : le couvercle et les vis ne peuvent être montés que d'une seule manière). Montez à nouveau les vis et ne les serrez pas de manière excessive.



- **MODOS DE VENTILADOR: CONTINUO O CUANDO EL SECADO ES NECESARIO**

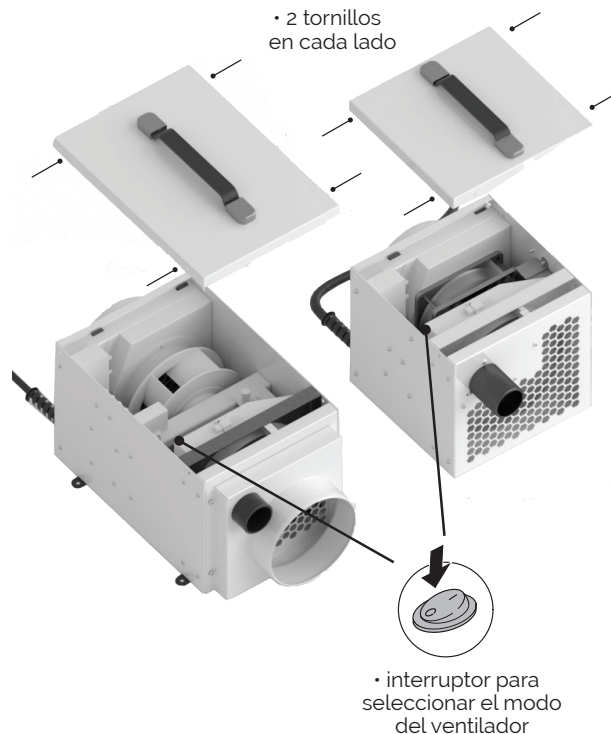
El sistema DryFan® puede ser utilizado en dos modos:

Modo O – el ventilador funciona solamente cuando se necesita secar el aire. Puede tardar hasta 1 hora en reaccionar si quiere modificar el nivel de la humedad pero energéticamente es más eficiente u obviamente su funcionamiento será más silencioso.

Modo I – el aire es soplado y circulado continuamente por el ventilador estableciendo el nivel de humedad con higrostat. El beneficio de esta modalidad – la reacción más rápida a la hora de fluctuar el nivel de la humedad.

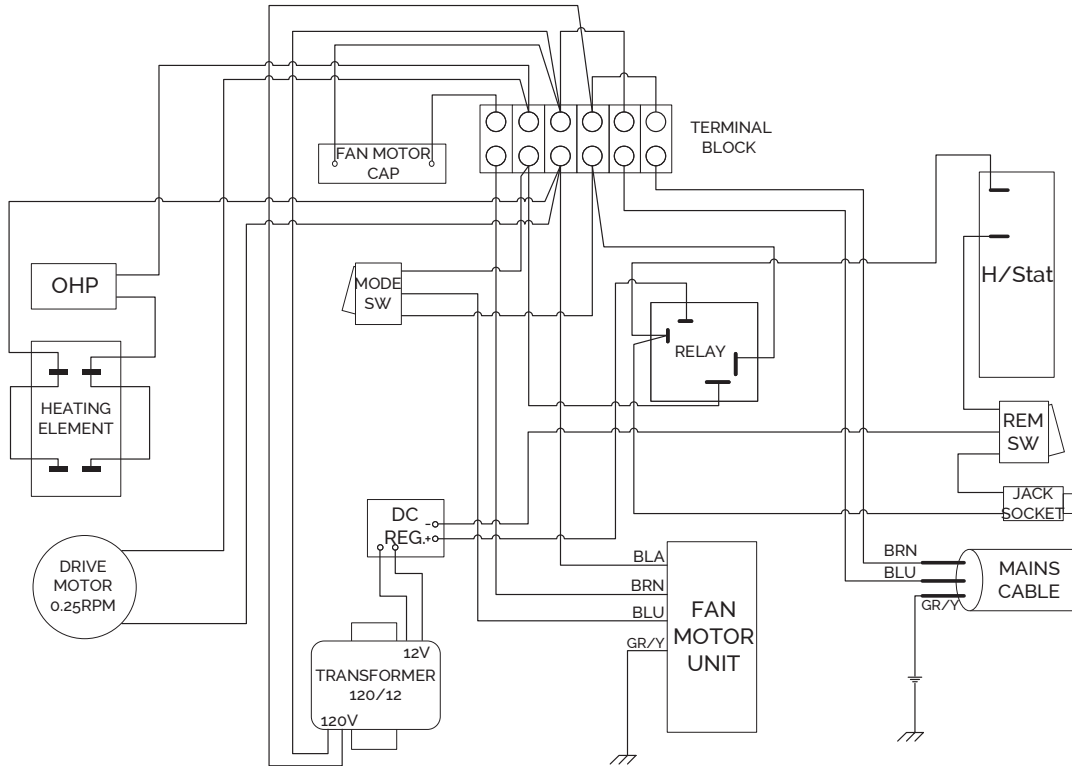
- **SELECCIONAR MODO DE VENTILADOR**

Los modos de ventilador pueden ser cambiados al desconectar el deshumidificador de la fuente de alimentación desenchufándolo. Quite la tapa superior sujetada por cuatro tornillos con el destornillador. En el interior justo debajo de la tapa hay un interruptor. Al presionar el interruptor se cambiará de un modo a otro. Vuelva a colocar la tapa de la manera correcta (sólo hay una forma de alinear todos los tornillos). Vuelva a colocar los tornillos en su posición, teniendo cuidado de no apretar demasiado.

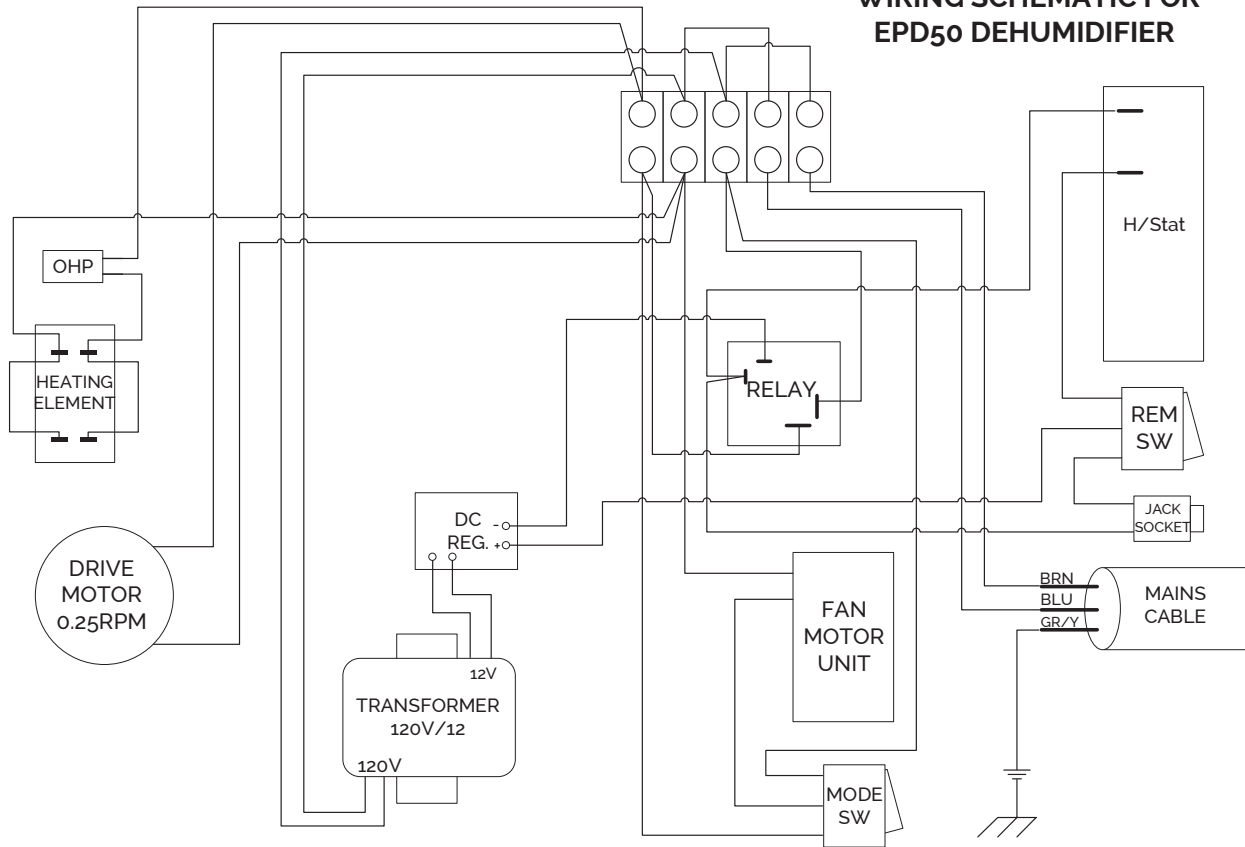


electrical diagram / schéma électrique / esquema eléctrico

WIRING SCHEMATIC FOR EPD30 DEHUMIDIFIER



WIRING SCHEMATIC FOR EPD50 DEHUMIDIFIER





ECOR PRO

info@ecorproducts.eu

www.ecorproducts.eu

ECOR **PRO**

Subject to modifications • Sous réserve de modifications • Sujeto a modificaciones.